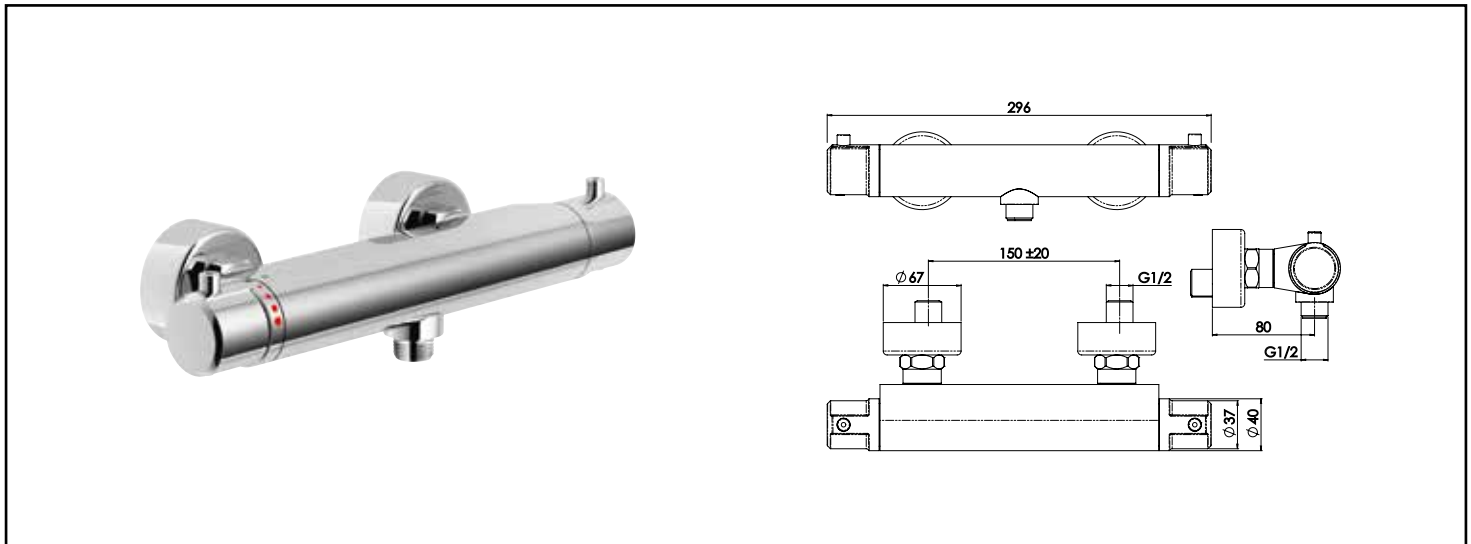


Référence : **501016518**

THERMOSTATIQUE DE DOUCHE - SYSTÈME ÉCONOMISEUR D'EAU - CHROMÉ - ROLF



■ **ECONOMIES D'ÉNERGIE ET D'EAU AVEC LA TECHNOLOGIE C3.**

■ **POSE ACCELÉRÉE AVEC LE SYSTÈME DE FIXATION INTÉGRÉ FIXOFAST.**

DESCRIPTION	Chromé. - Croisillons métal. - Cartouche thermostatique monobloc et butée de sécurité à 38°C. - Arrivées écrous prisonniers 20/27. - Raccords muraux excentrés avec système de fixation facilitant FIXOFAST et rosaces. - Filtres et clapets anti-retour incorporés au corps.
CARACTÉRISTIQUES	Croisillons métal. Cartouche monobloc. Limiteur de débit réglable par tête 1/2 tour. Système économiseur d'eau. Butée de sécurité à 38°C. Arrivées écrous prisonniers 20/27. Raccords muraux excentrés avec rosaces Ø67 mm. Filtres et clapets anti-retour incorporés au corps.
APPLICATIONS	Pour douche murale.
CONDITIONS D'UTILISATION	Pression maximum : 5 bar - Pression d'utilisation : 3 bar - Température maximum de l'eau : 80°C (176°F) - produit Conforme aux réglementations en vigueur
COMPATIBILITÉ	S'installe sur toutes les installations de douche avec un entraxe de raccordements de 150mm ± 20 mm
PRÉCAUTION D'EMPLOI	Pose accélérée grâce à la technologie fixofast.
SPECIFICATIONS D'INSTALLATION	Permet l'équipement sanitaire des salles de bains et cuisine. Garantie 10 ans contre tout vice de fabrication y compris pour les cartouches - Cf conditions générales de vente
PRESCRIPTION DE POSE	Avant le montage nettoyer la tuyauterie pour éliminer toute impureté
PRESCRIPTION D'ENTRETIEN	Nettoyage à l'eau savonneuse avec un chiffon doux et bien sécher - Ne pas utiliser de produits nocifs, abrasifs ou chlorés